

Gałki betonowe

Beton jest ekstremalnie wytrzymałym materiałem, w związku z tym znajduje on wiele zastosowań w produkcji. Trzeba pamiętać, że zachowuje się on jak wiele innych skał takich jak: marmur czy ceramika. Może on popękać lub się połamać, jeśli nie będziemy o niego odpowiednio dbać. Materiał, który używamy w manufakturze to GFRC (beton wzmocniony włóknem szklanym) Jest on unikalną miksturą cementu, dodatków i włókna szklanego.

Gałki, które produkujemy są przetestowane laboratoryjnie pod kątem użytkowania codziennego. Jednak, nie powinno się porównywać wytrzymałości gałki betonowej z metalową.

Testy, które przeprowadziliśmy, jeśli chodzi o wytrzymałość gałki wykazały, że mogą one wytrzymać więcej niż 6 kg.

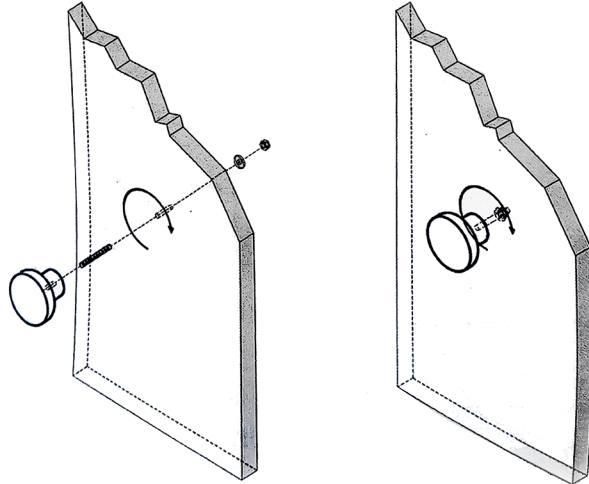
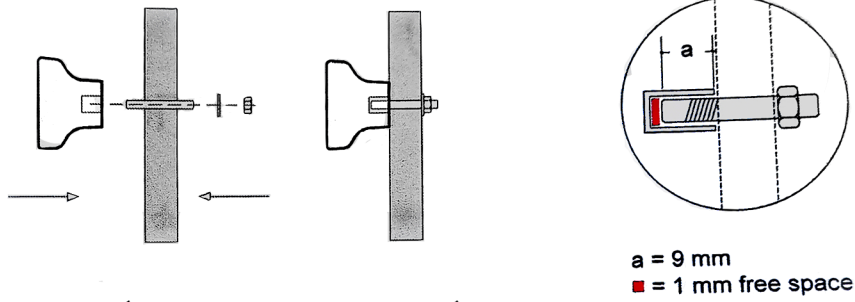
Podczas montażu betonowych gałek nie należy używać metalowych narzędzi.

Powinno się je przykręcać ręcznie.

Dokręcaj ostrożnie, nie za mocno.

LINFALK
BESLAG & INREDNING

Instalacja w szafce



Instalacja w ścianie

