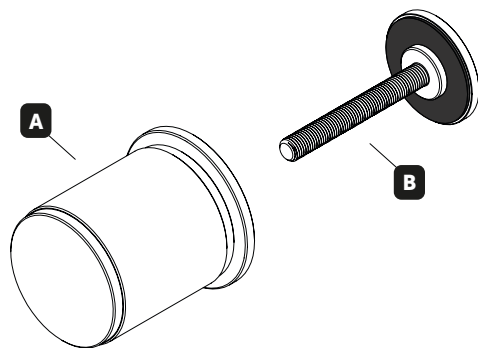


BUSTER + PUNCH

LONDON

FIXED DOOR KNOB SINGLE-SIDED

INSTRUCTION MANUAL EN
MANUEL D'UTILISATION É.-U.
MANUAL DE INSTRUCCIONES (EE. UU.)



EN: FOR RESIDENTIAL USE. INTERIOR DOORS ONLY.

DISCLAIMER: THIS PRODUCT IS NOT SUITABLE FOR COMMERCIAL USE. ALWAYS CONSULT A TRADE PROFESSIONAL WHEN INSTALLING THESE PRODUCTS. BUSTER + PUNCH IS NOT RESPONSIBLE FOR THE USAGE OR FEASIBILITY OF INSTALLATION REQUIREMENTS. THIS PRODUCT IS NOT SUITABLE FOR DAMP OR WET ENVIRONMENTS.

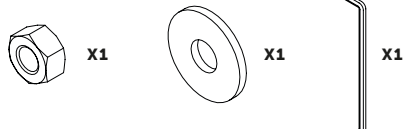
FR: UTILISATION : USAGE RÉSIDENTIEL. POUR L'INTÉRIEUR SEULEMENT.

AVERTISSEMENT : CE PRODUIT NE CONVIENT PAS À UN USAGE COMMERCIAL. FAITES TOUJOURS APPEL À UN PROFESSIONNEL POUR INSTALLER CES PRODUITS. BUSTER + PUNCH N'EST PAS RESPONSABLE DE L'UTILISATION OU DE LA FAISABILITÉ DES EXIGENCES D'INSTALLATION. CE PRODUIT NE CONVIENT PAS AUX ENVIRONNEMENTS HUMIDES OU MOUILLÉS.

SP: USO: PARA USO DOMÉSTICO. SOLO PARA USO INTERNO.

AVISO LEGAL: ESTE PRODUCTO NO ES APTO PARA USO COMERCIAL. CONSULTE SIEMPRE A UN PROFESIONAL DEL SECTOR CUANDO VAYA A INSTALAR ESTOS PRODUCTOS. BUSTER + PUNCH NO SE HACE RESPONSABLE DE SU USO NI DE LA VIABILIDAD DE LOS REQUISITOS DE INSTALACIÓN. ESTE PRODUCTO NO ES ADECUADO PARA ENTORNOS HÚMEDOS O MOJADOS.

CONTENTS



US: DOOR KNOB, FOR INSTALLATION ONTO A MINIMUM 9/32" THICKNESS DOOR.

FR: BOUTON DE PORTE, POUR INSTALLATION SUR UNE PORTE D'ÉPAISSEUR MINIMUM 9/32".

SP: POMOS PARA INSTALAR EN UNA PUERTA CON UN GROSOR DE 9/32" COMO MÍNIMO.

EN: PRODUCT VARIATIONS COVERED BY THIS INSTRUCTION MANUAL ARE LISTED BELOW:

FR: LES VARIANTES DU PRODUIT COMPRIS DANS CE MANUEL D'INSTRUCTIONS SONT LES SUIVANTES:

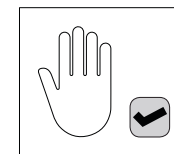
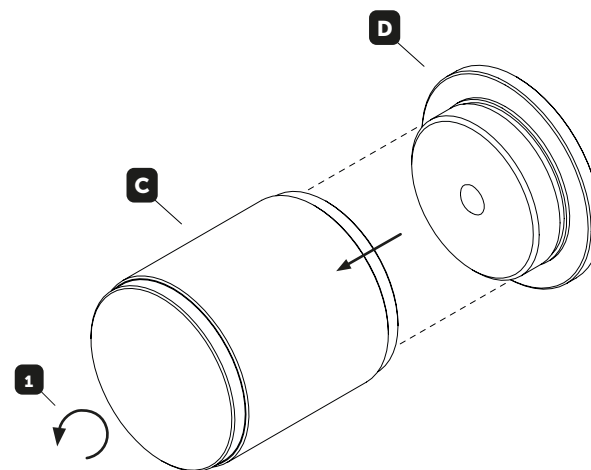
SP: A CONTINUACIÓN, SE ENUMERAN LAS VARIACIONES DEL PRODUCTO QUE SE INCLUYEN EN ESTE MANUAL DE INSTRUCCIONES:

FIXED DOOR KNOB / SINGLE-SIDED / CROSS KNURL
FIXED DOOR KNOB / SINGLE-SIDED / LINEAR KNURL

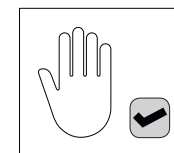
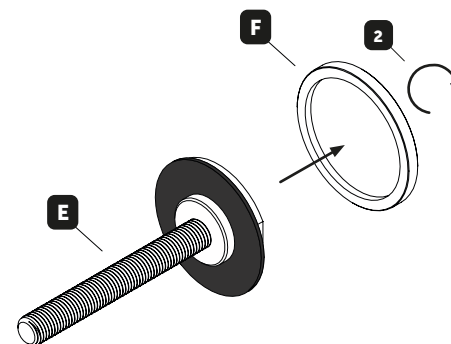
BUSTERANDPUNCH.COM

L0127

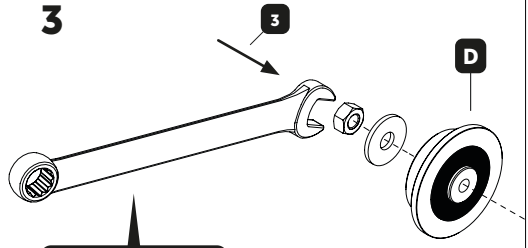
1



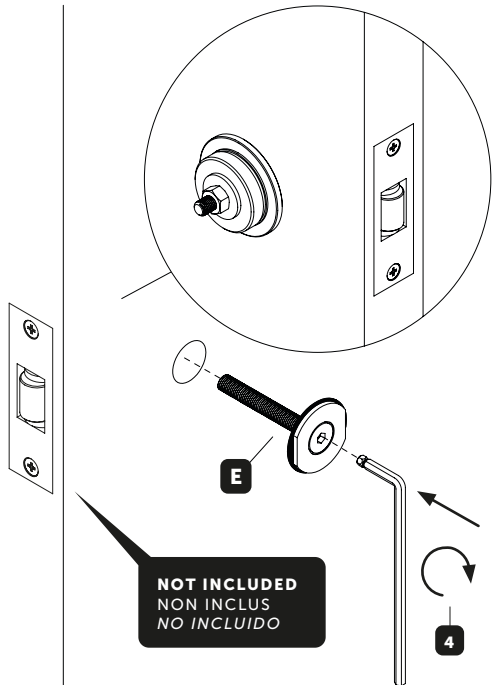
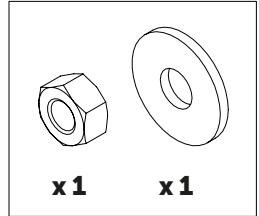
2



3

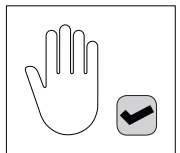
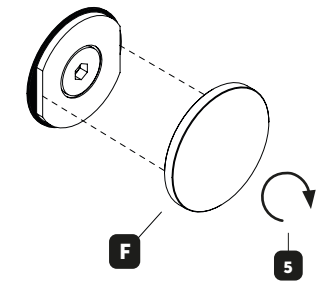
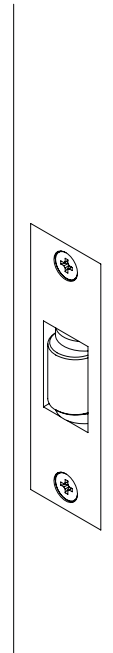


NOT INCLUDED
 NON INCLUS
 NO INCLUIDO

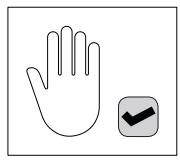
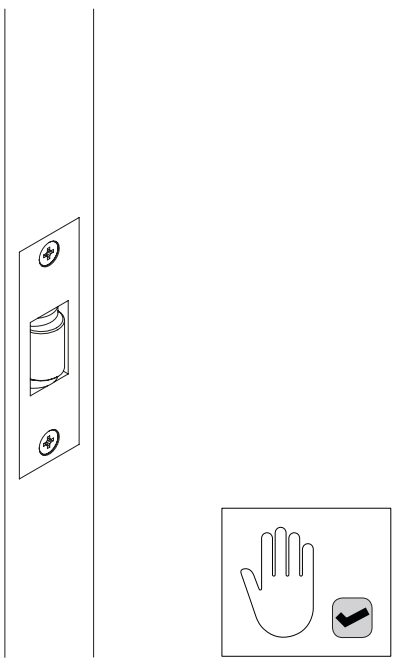
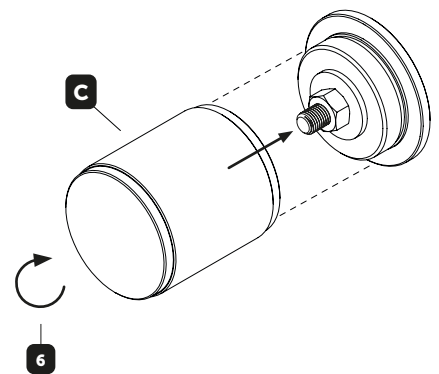


NOT INCLUDED
 NON INCLUS
 NO INCLUIDO

4



5



6

